



**PROJECTE DE REMODELACIÓ DE LA XARXA DE L'ENLLUMENAT PÚBLIC  
DEL BARRI DE LES PLANES AL TERME MUNICIPAL D'OLESA DE MONTSERRAT**

**ABRIL 2023**

## DADES CARACTERÍSTIQUES

<b>PARTIDA</b>	<b>Lot 1</b>	<b>Lot 2</b>	<b>TOTAL</b>
Llumeneres noves	41	30	71
Metres de microrasa	5.980	3.210	9.190
Conductor elèctric	6.710	3.540	10.250
Pericons de registre	144	88	232

**LOT 1****QUADRE Nº 9**

TREBALLS PREVIS I ENDERROCS	9.528,39
RASES I CANALITZACIONS	60.053,11
XARXA ELÈCTRICA	24.814,05
PUNTS DE LLUM	13.965,76
QUADRE DE COMANDAMENT	451,08
	<b>108.812,39</b>

**QUADRE Nº 11**

TREBALLS PREVIS I ENDERROCS	3.407,53
RASES I CANALITZACIONS	20.477,61
XARXA ELÈCTRICA	13.066,50
PUNTS DE LLUM	6.982,88
QUADRE DE COMANDAMENT	451,08
	<b>44.385,60</b>

**QUADRE Nº 12**

TREBALLS PREVIS I ENDERROCS	10.466,97
RASES I CANALITZACIONS	57.740,10
XARXA ELÈCTRICA	24.598,50
PUNTS DE LLUM	14.586,14
QUADRE DE COMANDAMENT	451,08
	<b>107.842,79</b>

**PARTIDES ALÇADES**

GEORADAR I TRANSPORT	2.590,00
SEGURETAT I SALUT	3.050,86
GESTIÓ DE RESIDUS	360,79
CONTROL DE QUALITAT	2.125,54
PROVISIONALITAT	1.100,00
RECODIFICACIÓ I RETIQUETAR	1.400,00
	<b>10.627,19</b>

**TOTAL PRESSUPOST D'EXECUCIÓ MATERIAL LOT 1**

DESPESES GENRALS 13%	35.316,84
BENEFICI INDUSTRIAL 6%	16.300,08
<b>PRESSUPOST D'EXECUCIÓ PER CONTRACTE LOT 1</b>	<b>323.284,89</b>

IVA (VIGENT 21%)	67.889,83
<b>TOTAL PER CONEIXEMENT DE L'ADMINISTRACIÓ LOT 1</b>	<b>391.174,72</b>

**LOT 2****QUADRE Nº 8**

TREBALLS PREVIS I ENDERROCS	5.649,65
RASES I CANALITZACIONS	27.788,82
XARXA ELÈCTRICA	13.066,50
PUNTS DE LLUM	18.809,20
QUADRE DE COMANDAMENT	451,08
	<b>65.765,25</b>

**QUADRE Nº 13**

TREBALLS PREVIS I ENDERROCS	9.035,37
RASES I CANALITZACIONS	51.383,74
XARXA ELÈCTRICA	19.855,50
PUNTS DE LLUM	17.246,80
QUADRE DE COMANDAMENT	451,08
	<b>97.972,49</b>

**PARTIDES ALÇADES**

GEORADAR I TRANSPORT	2.310,00
SEGURETAT I SALUT	2.409,98
GESTIÓ DE RESIDUS	240,53
CONTROL DE QUALITAT	1.132,94
PROVISIONALITAT	900,00
RECODIFICACIÓ I RETIQUETAR	1.000,00
	<b>7.993,45</b>

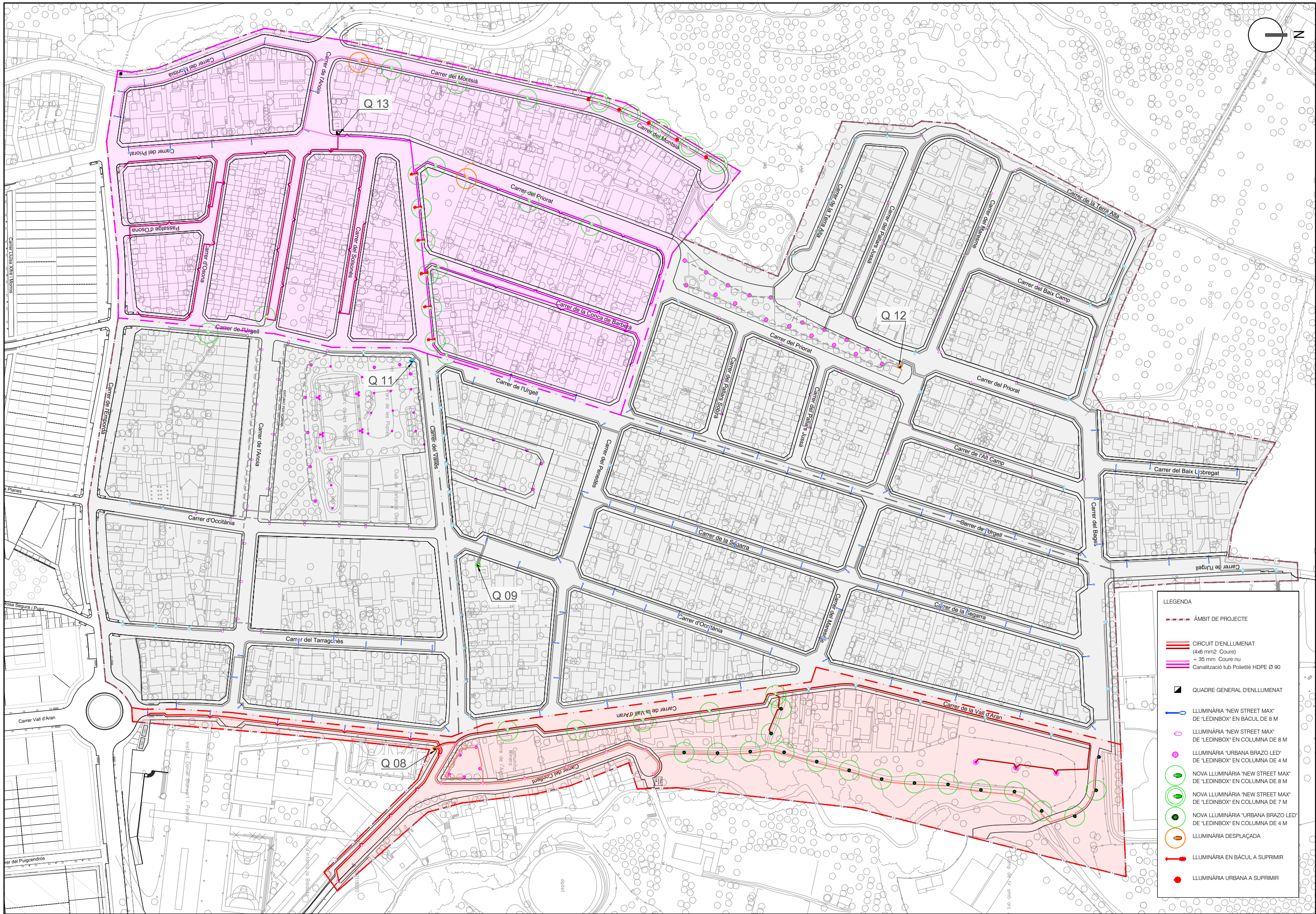
**TOTAL PRESSUPOST D'EXECUCIÓ MATERIAL LOT 2**

DESPESES GENRALS 13%	22.325,05
BENEFICI INDUSTRIAL 6%	10.303,87
<b>PRESSUPOST D'EXECUCIÓ PER CONTRACTE LOT 2</b>	<b>204.360,11</b>

IVA (VIGENT 21%)	42.915,62
<b>TOTAL PER CONEIXEMENT DE L'ADMINISTRACIÓ LOT 2</b>	<b>247.275,73</b>

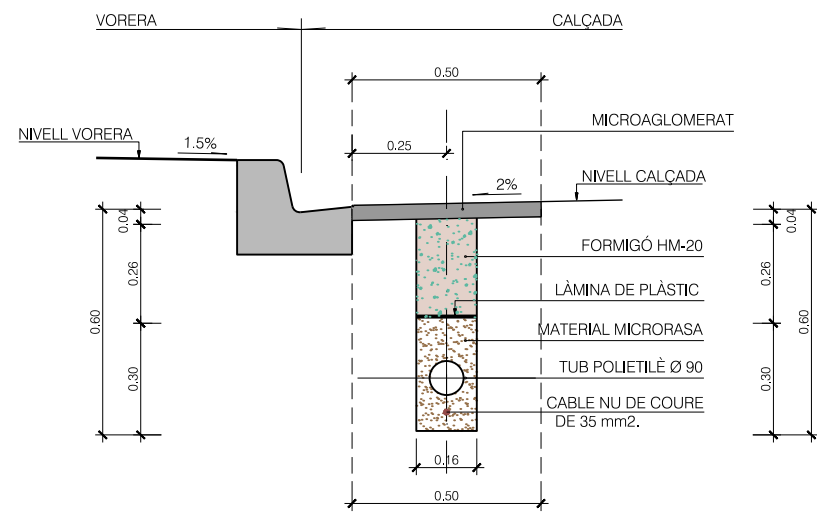
**PRESSUPOST TOTAL, IVA INCLÒS: 638.450,45 €**



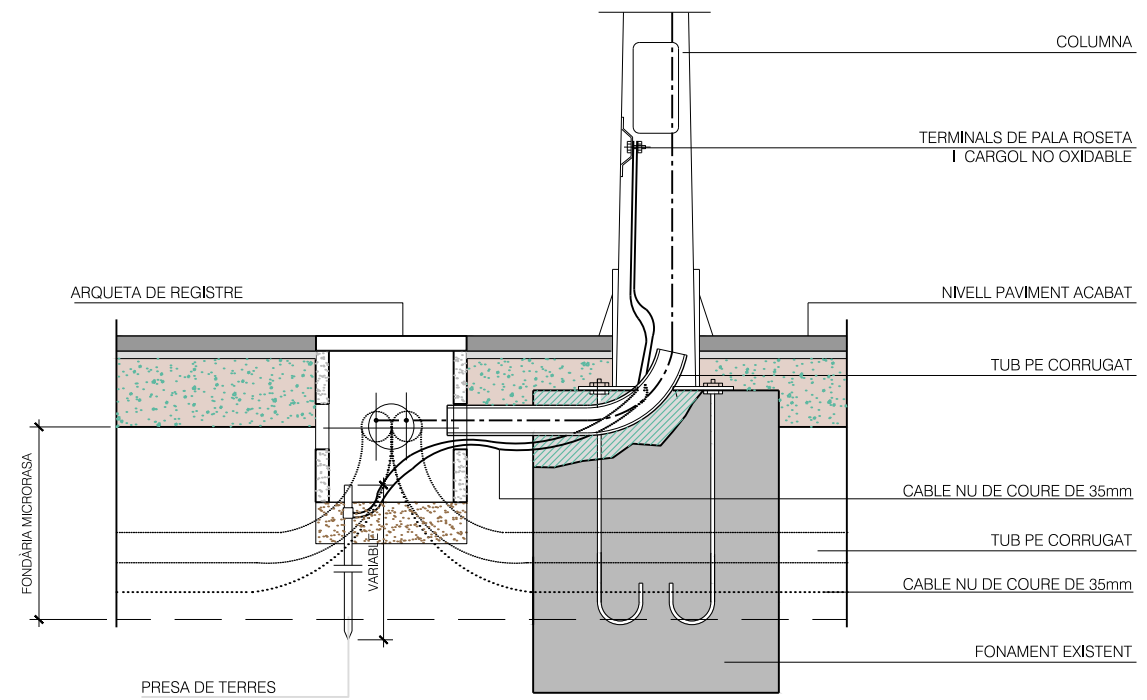


**LLEGGENDA**

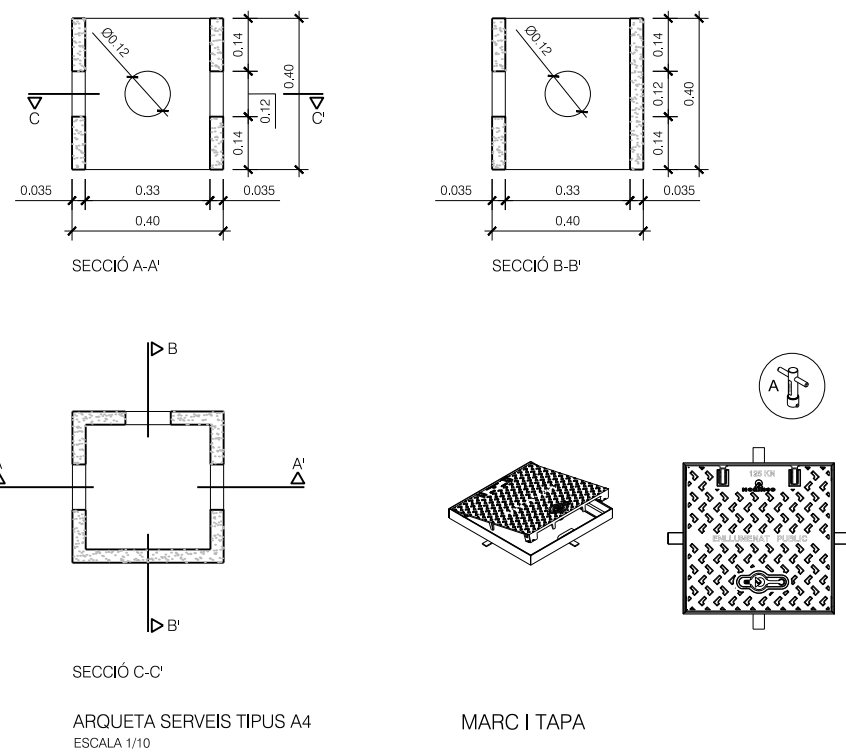
- - - ÀMBIT DE PROJECTE
- = CIRCUI T D'ENLLUMENAT (4x6 mm<sup>2</sup> Coure)
- = + 35 mm Coure nu
- = Canalització tub Polietilè HDPE Ø 90
- QUADRE GENERAL D'ENLLUMENAT
- = LLUMINÀRIA "NEW STREET MAX" DE "LEDINBOX" EN BÀCUL DE 8 M
- = LLUMINÀRIA "NEW STREET MAX" DE "LEDINBOX" EN COLUMNA DE 8 M
- = LLUMINÀRIA "URBANA BRAZO LED" DE "LEDINBOX" EN COLUMNA DE 4 M
- = NOVA LLUMINÀRIA "NEW STREET MAX" DE "LEDINBOX" EN COLUMNA DE 8 M
- = NOVA LLUMINÀRIA "NEW STREET MAX" DE "LEDINBOX" EN COLUMNA DE 7 M
- = NOVA LLUMINÀRIA "URBANA BRAZO LED" DE "LEDINBOX" EN COLUMNA DE 4 M
- = LLUMINÀRIA DESPLAÇADA
- = LLUMINÀRIA EN BÀCUL A SUPRIMIR
- = LLUMINÀRIA URBANA A SUPRIMIR



RASA TIPUS MICRORASA PER ENTUBAR CABLES EN CALÇADA  
ESCALA 1/10

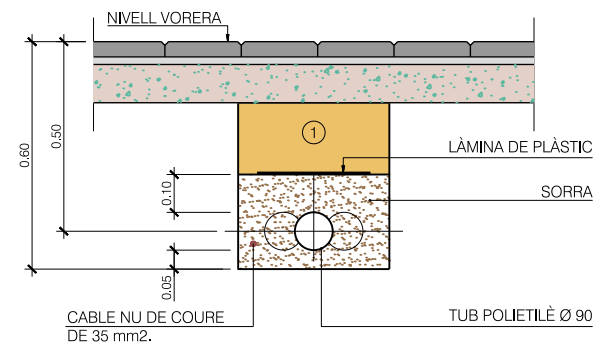


DETALL NOVA CONEXIÓ A COLUMNA TIPUS  
ESCALA 1:10



ARQUETA SERVEIS TIPUS A4  
ESCALA 1/10

MARC I TAPA



- ① REPLÈ DE LES RASES AMB MATERIAL PORGAT SENSE PEDRES SUPERIORS A 8 CM. COMPACTAT AL 95 % P.M.  
NOTA : ES COL·LOCARÀ UN NOMBRE DE TUBS IGUAL AL DE CIRCUITS (UNA SOLA LÍNIA PER CADA TUB)

RASA TIPUS PER ENTUBAR CABLES EN VORERES  
ESCALA 1/10